



Инструкция по эксплуатации борторасширителя пневматического TS – S202



ПРЕДУПРЕЖДЕНИЯ

- Перед использованием оборудования убедитесь, что вы прочитали и полностью поняли руководство по эксплуатации и информацию, представленную на всех наклейках. Это необходимо для обеспечения безопасности оператора и предотвращения случаев повреждения оборудования.
- Используйте данное оборудование только для расширения и ремонта автомобильных шин. Не используйте данное оборудование для других целей. Наша компания не несет ответственности за любые проблемы, возникшие по причине неправильной эксплуатации оборудования.
- Во время работы содержите зажим и захват в чистоте. Очищайте их верхнюю поверхность от масла и смазки для предотвращения травм оператора, вызванных проскальзыванием.
- Не используйте устройство при наличии визуального износа, неисправностей и повреждений шин. Обращайтесь с ним в соответствии с местными правилами и утилизируйте согласно национальным нормам по утилизации отходов.
- Для предотвращения повреждения глаз в процессе ремонта работать с оборудованием разрешается только профессиональным операторам при наличии соответствующих защитных средств.

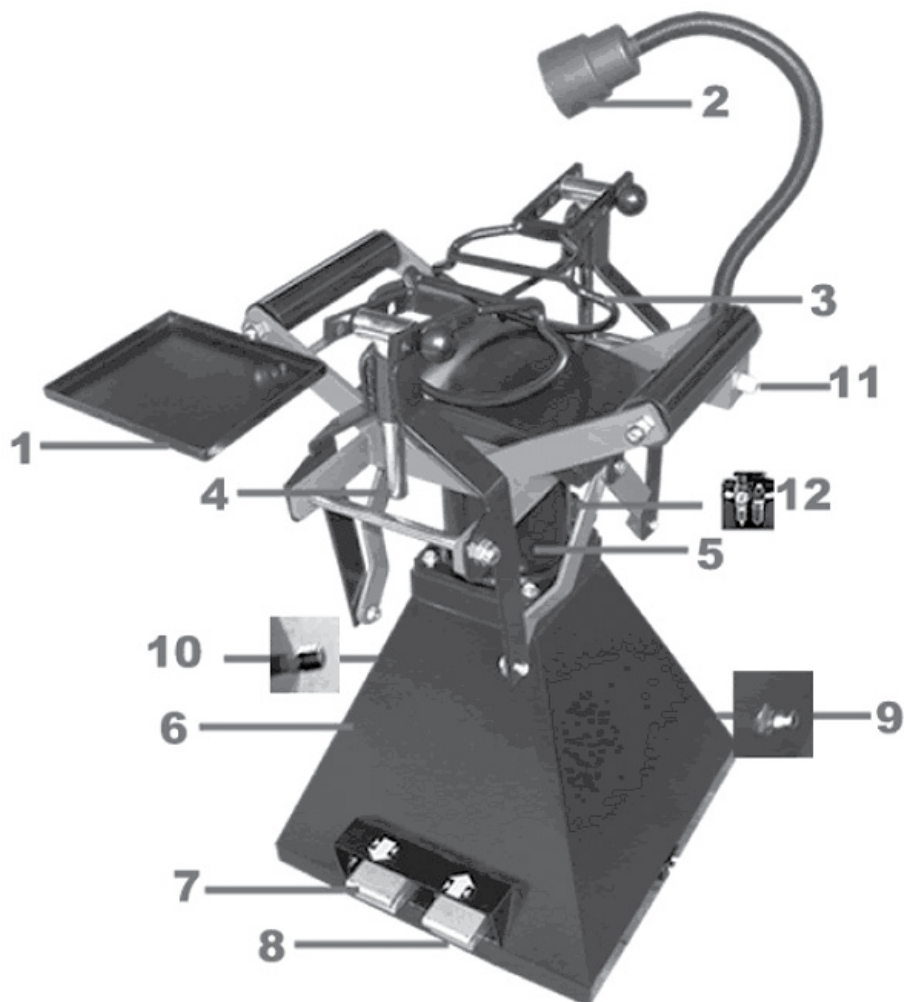
НАЗНАЧЕНИЕ

Пневматический вертикальный борторасширитель разработан для фиксации, расширения и ремонта стенок шин легковых автомобилей, небольших грузовиков и микроавтобусов, а также для работ по их шлифовке, очистке и пр. Борторасширитель оснащен осветителем и полкой, что позволяет проводить ремонт шин более удобно и быстро.

ТЕХНИЧЕСКИЕ ХАРАКТЕРИСТИКИ

| | |
|-------------------------------|---------------|
| Ширина шин, мм | 145 - 275 |
| Диаметр шин, дюйм | 11"-24" |
| Рабочее напряжение | — |
| Электропитание | 1ф.х220В/50Гц |
| Электропитание осветителя, В | 12 |
| Рабочее давление воздуха, бар | 6-8 |

КОНФИГУРАЦИЯ



- | | |
|--------------------------|--|
| 1. Полка для инструмента | 7. Педаль опускания |
| 2. Осветитель | 8. Педаль подъема |
| 3. Захват | 9. Разъем для подключения источника сжатого воздуха |
| 4. Подъемный шток | 10. Разъем для подключения пневматического инструмента (не поставляется) |
| 5. Блок электропитания | 11. Включение электропитания |
| 6. Корпус | 12. Блок подготовки воздуха |

СБОРКА

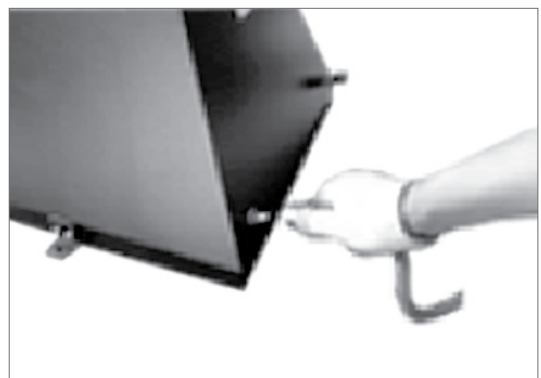
1. Установите оборудование на твердой, ровной и плоской поверхности, рекомендуется прикрепить его к полу.
2. Закрепите полку на борторасширителе с помощью болтов, как показано на рисунке.



3. Установите захват на устройство, как показано на рисунке справа. Направляющий шток расположите согласно рисунку слева.



4. Подсоедините шланг с 1/4" быстроразъемным соединителем (не поставляется) к фитингу, расположенному внизу на педальной сборке. Используйте воздушный шланг 1/4" и сжатый воздух под минимальным давлением 7 бар.



ЭКСПЛУАТАЦИЯ

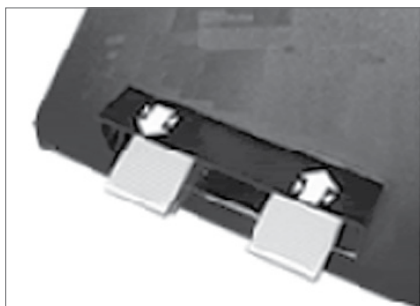
1. Перед включением устройства, тщательно проверьте, чтобы после транспортировки все соединения устройства были затянуты. Если это не так, затяните их как следует во избежание получения травм оператором во время работы.
2. Сначала вручную закрепите шину на борторасширителе при помощи захватов.



3. В соответствии с размером шины, ремонт которой необходимо произвести, настройте захват на соответствующую высоту. Установите захват, соединив его со штоком подъемного устройства. Отрегулируйте положение захвата, передвигая шток с установленным захватом вверх и вниз для того, чтобы установить их в одно из четырех регулировочных отверстий.



4. Нажимая педаль подъема, растяните борта шины на желаемую ширину. Если шина в процессе растяжения поднялась так высоко, что готова оторваться от устройства, то это говорит о том, что захват установлен слишком высоко и его необходимо установить на меньшую высоту, чтобы обеспечить нормальную работу.



5. Для поворота шины в другое положение, сначала нажмите на педаль опускания, чтобы сбросить давление воздуха и освободить захват, затем установите шину на ролики и поверните в новое положение. Далее повторите вышеописанные действия для растяжения шины.



6. Осветитель, установленный на устройстве, необходим для создания хорошего уровня освещенности во время позиционирования, осмотра и ремонта шины, а также для облегчения работ по обслуживанию оборудования.



7. После окончания работ по ремонту шины, медленно нажимайте на педаль опускания для сброса давления воздуха, освобождения захвата и демонтажа шины.



ОБСЛУЖИВАНИЕ

- **Регулярно добавляйте смазочное масло в емкость лубрикатора, чтобы гарантировать наличие в нем $\frac{1}{3}$ - $\frac{2}{3}$ от его полного объема. Установите скорость каплепадения путем настройки частоты возвратно-поступательных движений масляного клапана лубрикатора. Рекомендуемая скорость поступления масла — одна капля на 5 - 6 тактов поршня. Убедитесь, что во все части системы смазки масло поступает беспрепятственно.**
- Всегда удаляйте пыль и грязь. Проверяйте все соединения на предмет наличия нехарактерных люфтов и неполной затяжки.
- Регулярно смазывайте шток поршня и подъемный шток устройства для увеличения срока службы оборудования.

www.trommelberg.ru
www.trommelberg.com